

Product

IT6100 系列 高性能可编程直流电源

Application fields

航空航天电源模组测试、线路板测试、医疗设备检测、电子整流器检测等

高性能·可编程



IT6100 系列 高性能可编程直流电源

IT6100 DC Power Supply

Your Power Testing Solution



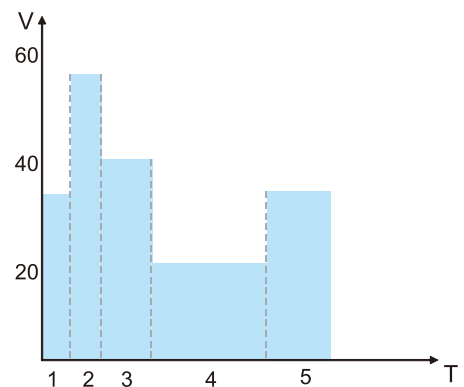
IT6100 系列 高性能可编程直流电源



IT6100系列具有0.1mV/0.1mA的高分辨率, 保证客户的测试结果准确。其电压上升速度可达20ms, 高速的List模式输出, 可独立编辑并执行预设电压波形, 满足高速测试需求, 同时高精度的特性让生产线的产能大为提升。该系列内建5位数字电压欧姆表0.1mV/0.1mA, 可对额外的信号进行测量, 不需要繁杂的设置就可以轻松测量输出电压与电流值。使用标准SCPI通讯协议, 客户可选配GPIB/USB以及RS232进行编程控制, 同时具备19英寸标准体积, 使得IT6100系列成为实验室及生产线测试方便的直流电源供应器。

FEATURE

- 可编程线性电源
- 高亮度VFD显示
- 低纹波及噪声
- 内建5 1/2位数字电压表
- 支持SCPI通讯协议
- 支持GPIB/USB/RS232通
- 讯接口
- 高精度及分辨率
- 提供List模式, 可快速变换输出电
- 压及电流值
- 提供免费PV6100监控软件
- 可安装于19寸标准机柜



List可编程电压波形

型号	电压	电流	功率	尺寸
IT6151	5.2V	60A	312W	2U
IT6152	20V	27A	540W	2U

型号	电压	电流	功率	尺寸
IT6153	30V	18A	540W	2U
IT6154	60V	9A	540W	2U

IT6100 Specifications

		IT6151	IT6152	IT6153	IT6154
额定值 (0~40 °C)	输出电压	0~5.2V	0~20V	0~30V	0~60V
	输出电流	0~60A	0~27A	0~18A	0~9A
	功率	312W	540W	540W	540W
负载调节率 ±(% of output+offset)	电压	<0.05%+30mV	<0.05%+20mV	<0.05%+20mV	<0.01%+10mV
	电流	<0.1%+10mA	<0.1%+5mA	<0.1%+5mA	<0.1%+2mA
电源调节率 ±(% of output+offset)	电压	<0.02%+1mV	<0.02%+1mV	<0.02%+1mV	<0.02%+2mV
	电流	<0.1%+1mA	<0.01%+1mA	<0.01%+1mA	<0.01%+0.1mA
设定值解析度	电压	0.1mV	0.5mV	0.5mV	0.5mV
	电流	1mA	1mA	1mA	1mA
回馈值解析度	电压	0.1mV	0.1mV	0.1mV	0.5mV
	电流	1mA	0.1mA	0.1mA	1mA
设定值精确度 (12个月内)(25°C±5°C) ±(% of output+offset)	电压	±0.02%+2mV	±0.02%+6mV	±0.02%+6mV	±0.02%+12mV
	电流	±0.1%+30mA	±0.1%+15mA	±0.1%+15mA	±0.05%+10mA
回馈值精确度 ±(% of output+offset)	电压	±0.02%+1.5mV	±0.02%+3mV	±0.02%+3mV	±0.02%+6mV
	电流	±0.05%+15mA	±0.05%+10mA	±0.05%+10mA	±0.05%+5mA
纹波 (20Hz~20MHz)	电压	4mVp-p	4mVp-p	4mVp-p	5mVp-p
	电流	15mArms	5mArms	5mArms	3mArms
温度系数 (0°C~40°C) ±(% of output+offset)	电压	<0.02%+2mV	<0.02%+5mV	<0.02%+5mV	<0.02%+10mV
	电流	<0.1%+30mA	<0.1%+15mA	<0.1%+15mA	<0.05%+5mA
回馈值温度系数	电压	<0.02%+2mV	<0.02%+5mV	<0.02%+5mV	<0.02%+10mV
	电流	<0.1%+20mA	<0.05%+10mA	<0.05%+10mA	<0.05%+5mA
响应时间	设置电压上升*	<20ms	<20ms	<20ms	<20ms
	设置电压下降*	<800ms	<500ms	<500ms	<500ms
	电流动态负载*	<200us	<200us	<200us	<200us
尺寸 (mm)		429mmW×88.2mmH×354.6mmD	429mmW×88.2mmH×354.6mmD	429mmW×88.2mmH×354.6mmD	429mmW×88.2mmH×354.6mmD

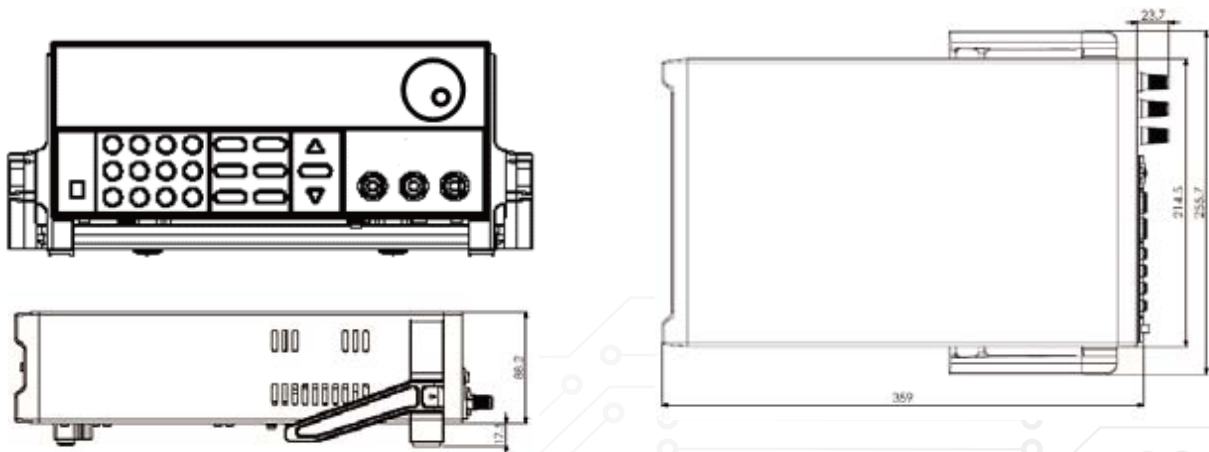
*以上规格如有更新，恕不另行通知



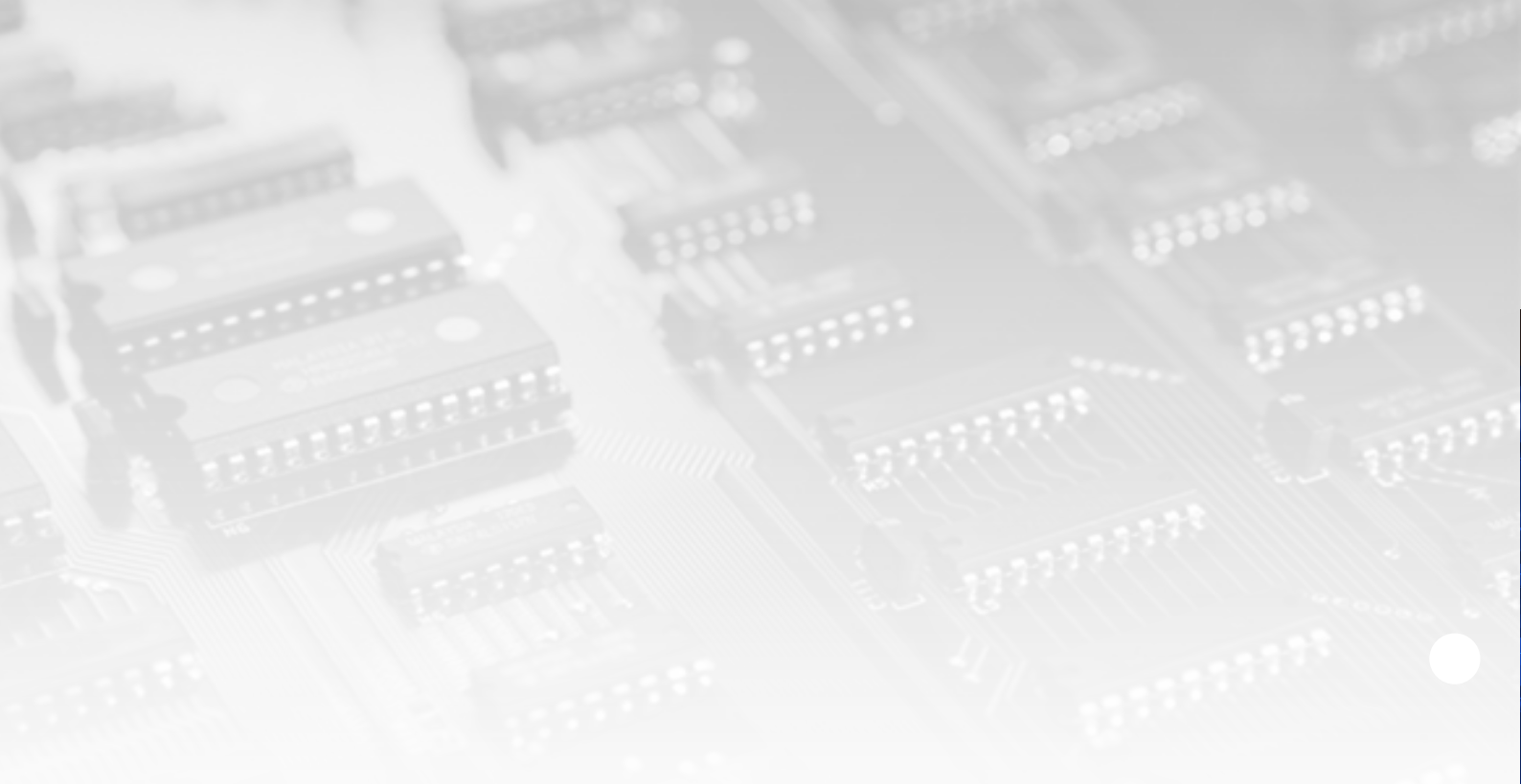
在大功率输出同时

具有小功率电源的高速与高精度特性

IT6100系列机型尺寸图



单位: mm



此样本提供的产品概述仅供参考，既不是相关的建议和推荐，也不是任何合同的一部分，由于本公司产品不断更新，因此我们保留对技术指标变更的权利、产品规格变更的权利，恕无法另行通知，请随时访问www.itechate.com官网、登陆艾德克斯微信、微博了解其他产品并参与活动。

中国部

ADD: 中国江苏省南京市雨花台区西善桥南路108号

TEL: 86-25-52415098

FAX: 86-25-52415268

E-mail: sales@itechate.com

技术QQ: 4000-025-888

服务专线: 4006-025-000



ITECH官网



ITECH微信